

IMPORTANT:**Please read all instructions before beginning installation**

Legrand electrical systems conform to and should be properly grounded in compliance with requirements of the current National Electrical Code or codes administered by local authorities.

All electrical products may present a possible shock or fire hazard if improperly installed or used. Legrand electrical products may bear the mark of a Nationally Recognized Testing Laboratory and should be installed in conformance with current local and/or the National Electrical Code.

IMPORTANT :**Veillez lire l'ensemble des instructions avant de commencer l'installation.**

Les systèmes électriques Legrand sont conformes au Code National de l'électricité (National Electrical Code) ou aux codes locaux en vigueur et doivent être mis à la terre conformément à ces codes.

Tous les produits électriques peuvent présenter un risque d'électrocution ou d'incendie s'ils ne sont pas installés ou utilisés correctement. Les produits électriques Legrand peuvent porter la marque d'un laboratoire reconnu et doivent être installés conformément au Code national de l'électricité et/ou aux codes locaux en vigueur.

IMPORTANTE:**Lea todas las instrucciones antes de comenzar la instalación.**

Los sistemas eléctricos Legrand cumplen con los requisitos del Código Eléctrico Nacional (National Electrical Code, NEC) actual o con los códigos impuestos por las autoridades locales y deben conectarse a tierra consecuentemente.

Todos los productos eléctricos pueden presentar un riesgo de descarga o incendio si se los instala o utiliza incorrectamente. Los productos eléctricos Legrand pueden llevar la marca de un laboratorio de pruebas reconocido a nivel nacional y se deben instalar conforme al código local en vigencia o al Código Eléctrico Nacional.

COMPONENTS INCLUDED:

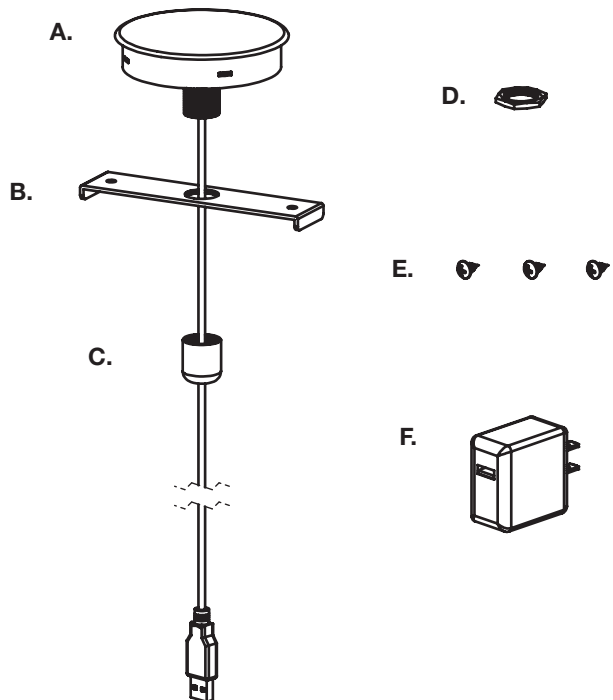
- A. Wireless Charging Pad
- B. Mounting Bracket
- C. Rubber Bushing
- D. 3/4"-20 UNEF Locknut
- E. No. 10 Wood Screw (3)
- F. Q.C. 3.0 USB Power Supply

COMPOSANTS INCLUS :

- A. Chargeur sans fil
- B. Support de montage
- C. Bague en caoutchouc
- D. Contre-écrou 3/4"-20 UNEF
- E. Vis à bois N° 10 (3)
- F. Alimentation USB 3.0 Q.C.

COMPONENTES INCLUIDOS:

- A. Base de carga inalámbrica
- B. Soporte de montaje
- C. Casquillo de caucho
- D. Contratuerca de 3/4"-20 UNEF
- E. Tornillo para madera n.º 10 (3)
- F. Fuente de alimentación USB 3.0



This device complies with part 15 of the FCC Rules. Operation is subject to the following two conditions: (1) This device may not cause harmful interference, and (2) this device must accept any interference received, including interference that may cause undesired operation.

Warning: Changes or modifications to this unit not expressly approved by the party responsible for compliance could void the user's authority to operate the equipment.

NOTE: This equipment has been tested and found to comply with the limits for a Class B digital device, pursuant to Part 15 of the FCC Rules. These limits are designed to provide reasonable protection against harmful interference in a residential installation. This equipment generates, uses, and can radiate radio frequency energy and, if not installed and used in accordance with the instructions, may cause harmful interference to radio communications. However, there is no guarantee that interference will not occur in a particular installation. If this equipment does cause harmful interference to radio or television reception, which can be determined by turning the equipment off and on, the user is encouraged to try to correct the interference by one or more of the following measures:

- Reorient or relocate the receiving antenna.
- Increase the separation between the equipment and receiver.
- Connect the equipment into an outlet on a circuit different from that to which the receiver is connected.
- Consult the dealer or an experienced radio TV technician for help.

Cet appareil est conforme à la section 15 des règles de la FCC. L'opération est soumise aux deux conditions suivantes : (1) cet appareil ne doit pas causer d'interférences nuisibles, et (2) cet appareil doit accepter toute interférence reçue, y compris les interférences pouvant entraîner un fonctionnement indésirable.

Avertissement : Tous changements ou modifications apportés à cet appareil, qui ne sont pas expressément approuvés par la partie responsable de la conformité, sont susceptibles d'annuler l'autorisation d'utilisation de cet équipement.

REMARQUE : Cet équipement a été testé et déclaré conforme aux limites imposées aux appareils numériques de classe B, conformément à la partie 15 des règles FCC. Ces limites sont destinées à assurer une protection raisonnable contre les interférences nuisibles dans une installation résidentielle. Cet équipement génère, utilise et peut émettre de l'énergie radioélectrique et, s'il n'est pas installé et utilisé conformément aux instructions, risque de causer des interférences nuisibles aux communications radio. Toutefois, il n'y a aucune garantie que des interférences ne se produiront pas dans une installation particulière. Si cet équipement provoque des interférences nuisibles à la réception radio ou télévision, ce qui peut être déterminé en mettant l'équipement hors et sous tension, il est conseillé à l'utilisateur d'essayer de corriger ces interférences en prenant l'une ou plusieurs des mesures suivantes :

- Réorienter ou déplacer l'antenne de réception.
- Augmenter la distance entre l'équipement et le récepteur.
- Connecter l'équipement à une prise sur un circuit différent de celui sur lequel le récepteur est branché.
- Consulter le revendeur ou un technicien radio TV / télévision qualifié pour obtenir de l'aide.

Este dispositivo cumple con la parte 15 de las Reglas de la FCC. El funcionamiento está sujeto a las siguientes dos condiciones: (1) Es posible que este dispositivo no cause interferencias dañinas y (2) este dispositivo debe aceptar cualquier interferencia que reciba, incluso la interferencia que pueda causar un funcionamiento no deseado.

Aviso: los cambios o modificaciones a esta unidad no expresamente autorizados por la parte responsable del cumplimiento, pueden revocar la autoridad del usuario para utilizar el equipo.

NOTA: este equipo ha sido probado y se ha determinado que cumple con los límites establecidos para un dispositivo digital de Clase B, en conformidad con la Parte 15 de las Reglas de la FCC (siglas en inglés de la Comisión Federal de Comunicaciones). Estos límites están concebidos para proporcionar protección razonable contra la interferencia perjudicial para las instalaciones residenciales. Este equipo genera, usa y puede irradiar energía de radiofrecuencia y, si no se instala y utiliza de conformidad con las instrucciones, puede causar interferencia perjudicial para las comunicaciones de radio. Sin embargo, no se garantiza que la interferencia no ocurrirá en una instalación especial. Si este equipo causase interferencia perjudicial para la recepción de radio o televisión, que puede determinarse apagando y encendiendo el equipo, se exhorta al usuario a tratar de corregir la interferencia aplicando una o varias de las siguientes medidas:

- Cambiando la orientación o ubicación de la antena de recepción.
- Incrementando la separación entre el equipo y el receptor.
- Conectando el equipo en un tomacorriente de un circuito diferente al que esté conectado el receptor.
- Consultando con el distribuidor o con un técnico de radio y TV experimentado y solicitándole ayuda.

1

Determine position and location to install the Wireless Charging Pad. Verify the surface had the proper clearance on the top and bottom of the surface. Cut a 3-3/8" (85mm) diameter hole into the surface. We recommended using a 3-3/8" (85mm) diameter hole saw.

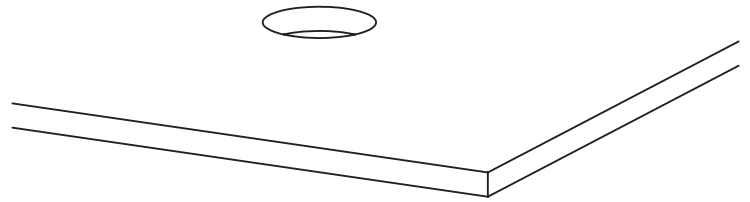
Déterminez la position et l'emplacement d'installation du chargeur sans fil. Vérifiez la surface en vous assurant qu'un dégagement suffisant est laissé au-dessus et au-dessous. Découpez un trou de 85 mm (3-3/8 po) de diamètre dans la surface. Nous recommandons l'utilisation d'une scie cloche de 85 mm (3-3/8 po) de diamètre.

Determine la posición y ubicación para la instalación de la base de carga inalámbrica. Verifique que la superficie dispone del espacio libre apropiado encima y debajo de la superficie. Recorte un orificio de 85 mm (3-3/8") de diámetro en la superficie. Recomendamos usar una sierra perforadora de 85 mm (3-3/8") de diámetro.

NOTE: Mounting surface thickness must be between 11/16" (17.5mm) and 1-9/16" (39.7mm).

REMARQUE : L'épaisseur de la surface de montage doit être comprise entre 17,5 mm (11/16 po) et 39,7 mm (1-9/16 po).

NOTE: El espesor de la superficie de montaje debe ser de entre 17.5 mm (11/16") y 39.7 mm (1-9/16").

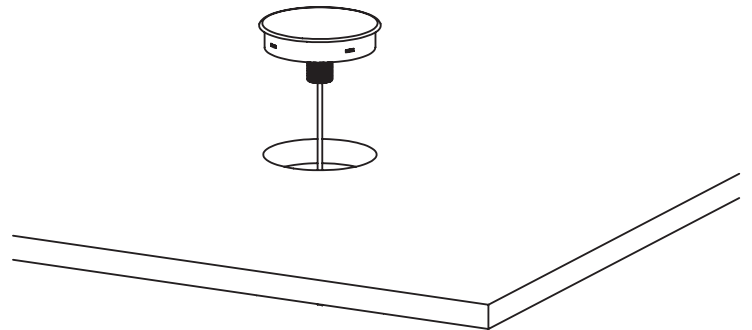


2

Place the Wireless Charging Pad into the 3-3/8" (85mm) diameter hole.

Placez le chargeur sans fil au sein du trou de 85 mm (3-3/8 po) de diamètre.

Coloque la base de carga inalámbrica en el orificio de 85 mm (3-3/8") de diámetro.

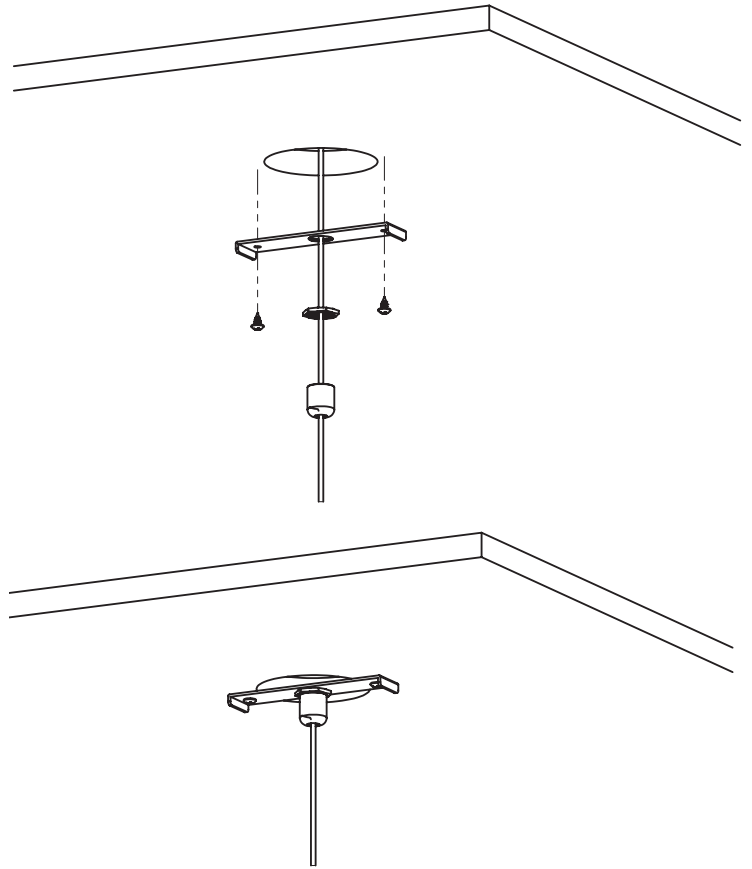


3

Secure the Wireless Charging Pad in location using the supplied mounting bracket, lock nut, rubber grommet and screws.

Fixez le chargeur sans fil à l'aide du support de montage, du contre-écrou, de la bague en caoutchouc et des vis.

Asegure en su lugar la base de carga inalámbrica con el soporte de montaje, la contratuerca, la arandela de goma y los tornillos suministrados.

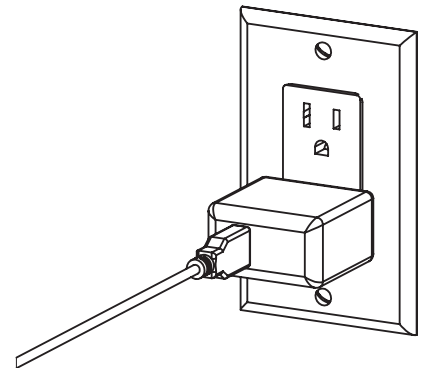


4

Plug the USB A connector on the Wireless Charging Pad to the supplied Power Supply and plug the Power Supply into a 120 VAC receptacle.

Branchez le connecteur USB A sur le chargeur sans fil à l'alimentation fournie et branchez l'alimentation dans une prise 120 V c.a.

Enchufe el conector USB A de la base de carga inalámbrica en la fuente de alimentación suministrada y conecte la fuente de alimentación en un tomacorriente de 120 VCA.



NOTE: In order to charge at 10W you must use the supplied Power Supply or a Quick Charge 3.0 Certified supply.

REMARQUE : Afin de charger à 10 W, vous devez utiliser l'alimentation fournie ou une alimentation certifiée Quick Charge 3.0.

NOTE: Para poder cargar a 10 W, debe usar la fuente de alimentación suministrada o una fuente de carga rápida 3.0 certificada.

No: 1025005 1019

legrand®

860.233.6251
1.877.BY.LEGRAND
www.legrand.us
www.legrand.ca

© Copyright 2019 Legrand All Rights Reserved.
© Copyright 2019 Tous droits réservés Legrand.
© Copyright 2019 Legrand Todos los derechos reservados.

